

■ P40

DESCRIZIONE | DESCRIPTION



poltrona

struttura in acciaio fissa a 4 gambe
rivestita con trattamento verniciatura a polvere o trattamento galvanico o con doppio trattamento a polvere e liquido
seduta in multistrati di faggio imbottita e rivestita di cuoio fasem
schienale in acciaio leggermente imbottito e rivestito in cuoio fasem

armchair

fixed steel structure 4 legs
coated with powder treatment or galvanic treatment or with double powder and liquid treatment
seat in beech plywood padded and covered with full grain hide leather fasem
steel backrest slightly padded and covered with full grain hide leather fasem

■ designed by Giancarlo Vegni | Gianfranco Gualtierotti

FINITURE DEL PRODOTTO IN FOTO | PHOTO PRODUCT FINISHES

■ FINITURE SEDUTA

esterno:

cuoio pieno fiore fasem n. 01 tabacco

interno:

cuoio pieno fiore fasem n. 01 tabacco

■ SITTING FINISHES

external:

full grain hide leather fasem n. 01 tobacco

internal:

full grain hide leather fasem n. 01 tobacco

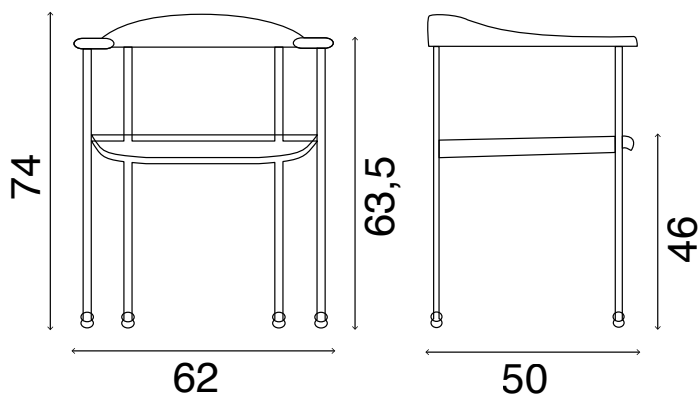
■ FINITURE STRUTTURA

struttura verniciatura a polvere
n. 413 nero opaco

■ BASE FINISHES

structure powder coated treatment
n. 413 matt black

DIMENSIONI CM | DIMENSIONS CM



cm 64x51x78h
cbm 0,25



kg. 10

tutti i prodotti imbottiti fasem sono in poliuretano espanso flessibile e conformi alle normative e ai requisiti British Standard o Cal. Technical Bulletin 117/2017 Section 3 per mercato USA

All padded fasem products are with flexible polyurethane foam and compliant with regulations and requirements British Standard or Cal. Technical Bulletin 117/2017 Section 3 for USA market