

■ ELECTA TALL BG

DESCRIZIONE | DESCRIPTION



poltrona direzionale schienale alto

struttura girevole ad altezza regolabile a gas in acciaio base su 5 ruote
rivestita con trattamento verniciatura a polvere o trattamento galvanico o
con doppio trattamento a polvere e liquido
scocca basculante, schienale in acciaio imbottito,
rivestito esternamente in cuoio pieno fiore fasem o pelle fasem, con
applicazioni in pelle fasem
internamente in pelle fasem
seduta in multistrati di faggio imbottita, rivestita in pelle fasem
leva rivestita in cuoio pieno fiore fasem o pelle fasem

executive office armchair high back

swivel steel structure with gas adjustable height on base 5 wheels
coated with powder treatment or galvanic treatment or with double powder
and liquid treatment
tilting shell, backrest in steel padded,
outer backrest covered with full grain hide leather fasem or soft leather
fasem, with inserts in soft leather fasem
inner backrest covered in soft leather fasem
seat in beech plywood padded, covered with soft leather fasem
seat lever covered with full grain hide leather fasem or soft leather fasem

■ designed by Archirivolto

FINITURE DEL PRODOTTO IN FOTO | PHOTO PRODUCT FINISHES

■ FINITURE SEDUTA

esterno:

cuoio pieno fiore fasem n. 02 nero

interno:

pelle fasem n. 1028 nero

■ FINITURE STRUTTURA

struttura verniciatura a polvere
n. 413 nero opaco

■ SITTING FINISHES

external:

full grain hide leather fasem n. 02 black

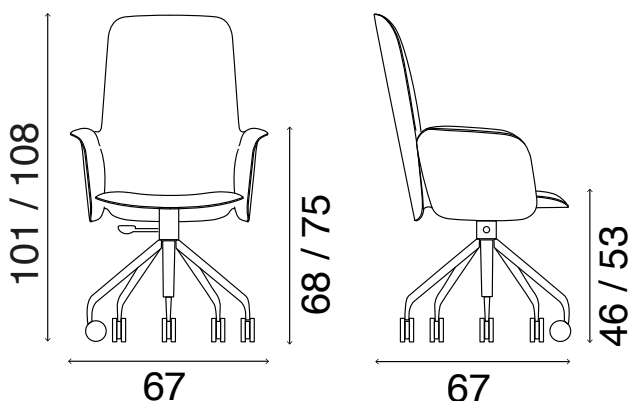
internal:

soft leather fasem n. 1028 black

■ BASE FINISHES

structure powder coated treatment
n. 413 matt black

DIMENSIONI CM | DIMENSIONS CM



cm 73x65x111h
cbm 0,53



kg. 20

tutti i prodotti imbottiti fasem sono in poliuretano espanso flessibile e conformi alle normative e ai requisiti British Standard o Cal. Technical Bulletin 117/2017 Section 3 per mercato USA

All padded fasem products are with flexible polyurethane foam and compliant with regulations and requirements British Standard or Cal. Technical Bulletin 117/2017 Section 3 for USA market