

■ S44



DESCRIZIONE | DESCRIPTION

sedia da pranzo

struttura in acciaio fissa a 4 gambe
rivestita con trattamento verniciatura a polvere o trattamento galvanico o con doppio trattamento a polvere e liquido
seduta in multistrati di faggio, schienale in acciaio leggermente imbottiti
completamente rivistiti in cuoio pieno fiore fasem

dining chair

fixed steel structure 4 legs
coated with powder treatment or galvanic treatment or with double powder and liquid treatment
beech plywood seat and steel backrest slightly padded
fully covered with full grain hide leather fasem

■ designed by Giancarlo Vegni | Gianfranco Gualtierotti

FINITURE DEL PRODOTTO IN FOTO | PHOTO PRODUCT FINISHES

■ FINITURE SEDUTA

esterno:

cuoio pieno fiore fasem n. 30 verde inglese

interno:

cuoio pieno fiore fasem n. 30 verde inglese

■ FINITURE STRUTTURA

struttura verniciatura a polvere n. 413 nero opaco

■ SITTING FINISHES

external:

full grain hide leather fasem n. 30 english green

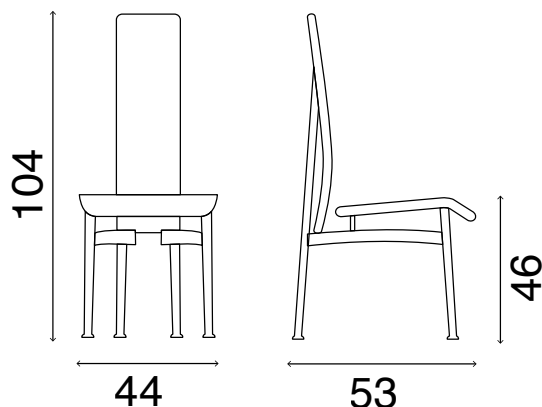
internal:

full grain hide leather fasem n. 30 english green

■ BASE FINISHES

structure powder coated treatment n. 413 matt black

DIMENSIONI CM | DIMENSIONS CM



 cm 73x65x111h
cbm 0,53

 kg 8

tutti i prodotti imbottiti fasem sono in poliuretano espanso flessibile e conformi alle normative e ai requisiti British Standard o Cal. Technical Bulletin 117/2017 Section 3 per mercato USA

All padded fasem products are with flexible polyurethane foam and compliant with regulations and requirements British Standard or Cal. Technical Bulletin 117/2017 Section 3 for USA market