

■ RELAIX P

DESCRIZIONE | DESCRIPTION



poltrona da pranzo

struttura in acciaio fissa a 4 gambe
seduta, schienale e braccioli leggermente imbottiti
completamente rivestito di cuoio pieno fiore fasem

dining armchair

fixed steel structure 4 legs
seat, backrest and armrests slightly padded
fully covered with full grain hide leather fasem

■ designed by Studio Datta | Mosca

FINITURE DEL PRODOTTO IN FOTO | PHOTO PRODUCT FINISHES

■ FINITURE SEDUTA

esterno:

cuoio pieno fiore fasem n. 01 tabacco

interno:

cuoio pieno fiore fasem n. 01 tabacco

■ FINITURE STRUTTURA

■ SITTING FINISHES

external:

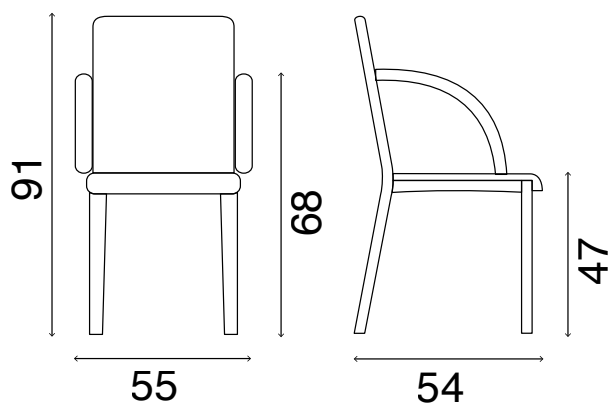
full grain hide leather fasem n. 01 tabacco

internal:

full grain hide leather fasem n. 01 tabacco

■ BASE FINISHES

DIMENSIONI CM | DIMENSIONS CM



 cm 69x52x99h
cbm 0,35

 kg. 11

tutti i prodotti imbottiti fasem sono in poliuretano espanso flessibile e conformi alle normative e ai requisiti British Standard o Cal. Technical Bulletin 117/2017 Section 3 per mercato USA

All padded fasem products are with flexible polyurethane foam and compliant with regulations and requirements British Standard or Cal. Technical Bulletin 117/2017 Section 3 for USA market