

## ■ P90

### DESCRIZIONE | DESCRIPTION



#### poltroncina

struttura in acciaio fissa a 4 gambe

Seduta leggermente imbottita e schienale completamente rivestiti in cuoio pieno fiore fasem

#### armchair

fixed steel structure 4 legs

slightly padded seat and backrest fully covered with full grain hide leather fasem

■ designed by Giancarlo Vegni

### FINITURE DEL PRODOTTO IN FOTO | PHOTO PRODUCT FINISHES

#### ■ FINITURE SEDUTA

esterno:

cuoio pieno fiore fasem n. 31 verde salvia

interno:

cuoio pieno fiore fasem n. 31 verde salvia

#### ■ SITTING FINISHES

external:

full grain hide leather fasem n. 31 sage green

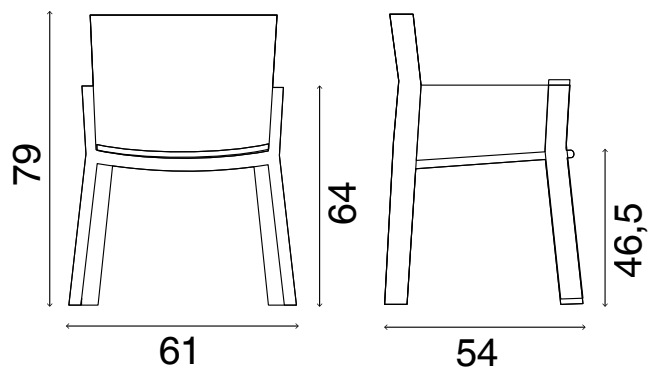
internal:

full grain hide leather fasem n. 31 sage green

#### ■ FINITURE STRUTTURA

#### ■ BASE FINISHES

### DIMENSIONI CM | DIMENSIONS CM



cm 65x62x85h  
cbm 0,35



kg. 10

*tutti i prodotti imbottiti fasem sono in poliuretano espanso flessibile e conformi alle normative e ai requisiti British Standard o Cal. Technical Bulletin 117/2017 Section 3 per mercato USA*

*All padded fasem products are with flexible polyurethane foam and compliant with regulations and requirements British Standard or Cal. Technical Bulletin 117/2017 Section 3 for USA market*