

■ MEZZÉ

DESCRIZIONE | DESCRIPTION

tavolino rotondo

base in acciaio rivestita con trattamento verniciatura a polvere o trattamento galvanico o con doppio trattamento a polvere e liquido
piano in pietra naturale spessore 20 mm fasem o piano mdf rivestito in cuoio pieno fiore fasem

round small table

steel base coated with powder treatment or galvanic treatment or with double powder and liquid treatment
natural stone top thickness 20 mm fasem or mdf top fully covered with full grain hide leather fasem



■ designed by Studio Tecnico

FINITURE DEL PRODOTTO IN FOTO | PHOTO PRODUCT FINISHES

■ FINITURE SEDUTA

■ SITTING FINISHES

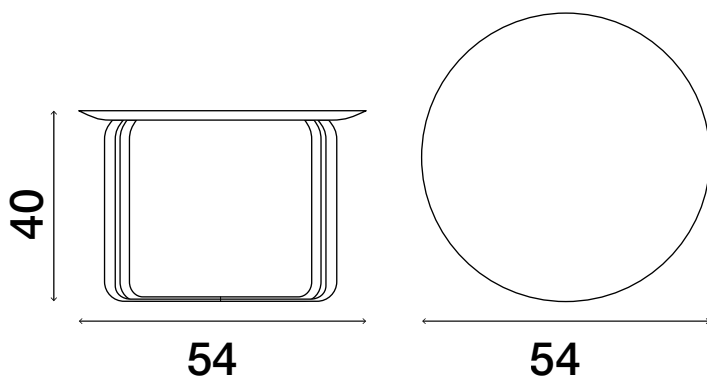
■ FINITURE STRUTTURA


base acciaio verniciatura a polvere n. 413 nero opaco
piano fasem n. 820 marmo emperador

■ BASE FINISHES

steel base powder coated treatment n. 413 matt black
top fasem n. 820 emperador marble

DIMENSIONI CM | DIMENSIONS CM



 cm 60x60x6h + 44x44x40h
cbm 0,10

 kg. 14