

■ FOSCA BIG ABW

DESCRIZIONE | DESCRIPTION



poltrona direzionale

base in alluminio girevole ad altezza regolabile a gas
base a 5 razze su ruote
rivestita con trattamento galvanico o con doppio trattamento a polvere e liquido
scocca in acciaio basculante imbottita,
rivestita internamente in pelle fasem
rivestita esternamente in cuoio pieno fiore fasem
leva rivestita in cuoio pieno fiore fasem

executive office armchair

swivel aluminum base with gas adjustable height
on base 5-spoke wheels
coated with galvanic treatment or with double powder and liquid treatment
tilting steel shell padded,
inside covered with soft leather fasem
outside covered with full grain hide leather fasem
seat lever covered with full grain hide leather fasem

■ designed by Giorgio Balestri e Andrea Pinori

FINITURE DEL PRODOTTO IN FOTO | PHOTO PRODUCT FINISHES

■ FINITURE SEDUTA

esterno:
cuoio pieno fiore fasem n. 02 nero
interno:
pelle fasem n. 703 ming

■ FINITURE STRUTTURA

struttura doppio trattamento a polvere e liquido
n. 470 titanio

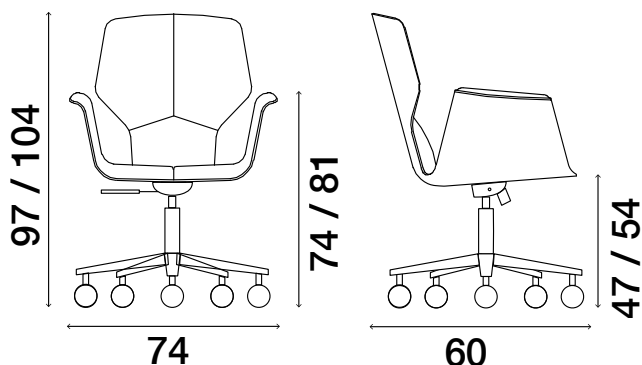
■ SITTING FINISHES


external:
full grain hide leather fasem n. 02 black
internal:
soft leather fasem n. 703 ming

■ BASE FINISHES

structure double powder and liquid treatment
n. 470 titanium

DIMENSIONI CM | DIMENSIONS CM



 cm 73x65x100h
cbm 0,47

 kg. 18

tutti i prodotti imbottiti fasem sono in poliuretano espanso flessibile e conformi alle normative e ai requisiti British Standard o Cal. Technical Bulletin 117/2017 Section 3 per mercato USA

All padded fasem products are with flexible polyurethane foam and compliant with regulations and requirements British Standard or Cal. Technical Bulletin 117/2017 Section 3 for USA market