

■ FIORILE BT

DESCRIZIONE | DESCRIPTION



sedia da pranzo

struttura girevole ad altezza fissa in acciaio base tonda
rivestita con trattamento verniciatura a polvere o trattamento galvanico o
con doppio trattamento a polvere e liquido
scocca in lamiera di acciaio leggermente imbottita e rivestita
internamente ed esternamente in cuoio pieno fiore fasem o pelle fasem

dining chair

swivel steel structure with fixed height round base
coated with powder treatment or galvanic treatment or with double powder
and liquid treatment
steel shell slightly padded and covered
inside and outside with full grain hide leather fasem or soft leather fasem

■ designed by Archirivolto

FINITURE DEL PRODOTTO IN FOTO | PHOTO PRODUCT FINISHES

■ FINITURE SEDUTA

esterno:

cuoio pieno fiore fasem n. 18 naturale

interno:

cuoio pieno fiore fasem n. 18 naturale

■ FINITURE STRUTTURA

struttura trattamento galvanico n. 444 nickel nero

■ SITTING FINISHES

external:

full grain hide leather fasem n. 18 natural

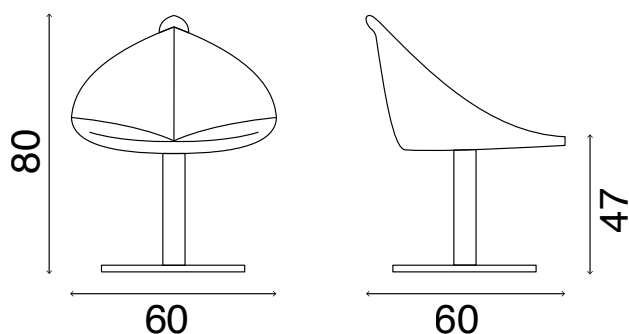
internal:

full grain hide leather fasem n. 18 natural

■ BASE FINISHES

structure galvanic treatment n. 444 black nickel

DIMENSIONI CM | DIMENSIONS CM



 cm 62x65x85h
cbm 0,35

 kg 17

tutti i prodotti imbottiti fasem sono in poliuretano espanso flessibile e conformi alle normative e ai requisiti British Standard o Cal. Technical Bulletin 117/2017 Section 3 per mercato USA

All padded fasem products are with flexible polyurethane foam and compliant with regulations and requirements British Standard or Cal. Technical Bulletin 117/2017 Section 3 for USA market