

■ FETTUCCINI P

DESCRIZIONE | DESCRIPTION



poltrona da pranzo

struttura con schienale flessibile in acciaio
base rivestita con trattamento verniciatura a polvere o trattamento galvanico
o con doppio trattamento a polvere e liquido
seduta, schienale e braccioli leggermente imbottiti
rivestiti in cuoio pieno fiore fasem o in pelle fasem

dining armchair

structure with flexible backrest in steel
base coated with powder treatment or galvanic treatment or with double
powder and liquid treatment
slightly padded seat, backrest and armrests
covered in full grain hide leather fasem or soft leather fasem

■ designed by Vladimir Kagan

FINITURE DEL PRODOTTO IN FOTO | PHOTO PRODUCT FINISHES

■ FINITURE SEDUTA

esterno:

cuoio pieno fiore fasem n. 18 naturale

interno:

cuoio pieno fiore fasem n. 18 naturale

■ FINITURE STRUTTURA

struttura trattamento galvanico n. 400 cromo lucido

■ SITTING FINISHES

external:

full grain hide leather fasem n. 18 natural

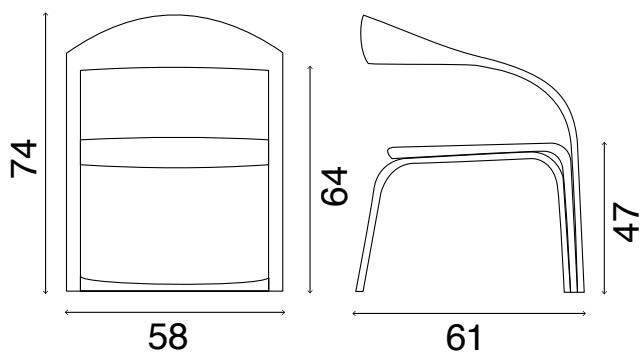
internal:

full grain hide leather fasem n. 18 natural

■ BASE FINISHES

structure galvanic treatment n. 400 shiny chrome

DIMENSIONI CM | DIMENSIONS CM



 cm 65x62x85h
cbm 0,35

 kg 17

tutti i prodotti imbottiti fasem sono in poliuretano espanso flessibile e conformi alle normative e ai requisiti British Standard o Cal. Technical Bulletin 117/2017 Section 3 per mercato USA

All padded fasem products are with flexible polyurethane foam and compliant with regulations and requirements British Standard or Cal. Technical Bulletin 117/2017 Section 3 for USA market