

## ■ CAYMAN BAR POLI BT

### DESCRIZIONE | DESCRIPTION



#### sgabello

struttura girevole in acciaio ad altezza regolabile a gas base tonda  
schienale in acciaio  
rivestita con trattamento verniciatura a polvere o trattamento galvanico o  
con doppio trattamento a polvere e liquido  
seduta in policarbonato trasparente

#### stool

swivel steel structure with gas adjustable height on round base  
steel backrest  
coated with powder treatment or galvanic treatment or with double powder  
and liquid treatment  
transparent polycarbonate seat

■ designed by Archirivolto

### FINITURE DEL PRODOTTO IN FOTO | PHOTO PRODUCT FINISHES

#### ■ FINITURE SEDUTA

**esterno:**  
policarbonato trasparente  
**interno:**  
policarbonato trasparente

#### ■ SITTING FINISHES

**external:**  
transparent polycarbonate  
**internal:**  
transparent polycarbonate

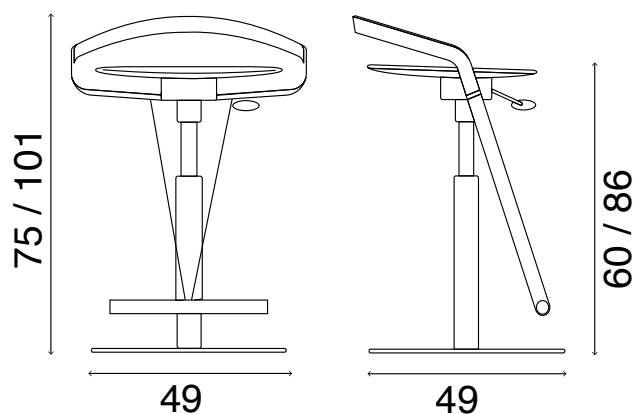
#### ■ FINITURE STRUTTURA


struttura trattamento galvanico n. 400 cromo lucido

#### ■ BASE FINISHES

structure galvanic treatment n. 400 shiny chrome

### DIMENSIONI CM | DIMENSIONS CM



 cm. 83x53x51h  
cbm 0,23

 kg. 23