

■ ANTIMO

DESCRIZIONE | DESCRIPTION

tavolo quadrato da pranzo

struttura in acciaio completamente rivestita in cuoio pieno fiore fasem
 dettagli in acciaio rivestiti con trattamento verniciatura a polvere o trattamento galvanico o con doppio trattamento a polvere e liquido
 piano in cristallo temperato bronzato traslucido spessore 10 mm fasem

square dining table

steel structure fully covered in full grain hide leather fasem
 steel details coated with powder treatment or galvanic treatment or with double powder and liquid treatment
 top in tempered translucent bronzed glass thickness 10 mm fasem



■ designed by Giorgio Balestri e Andrea Pinori

FINITURE DEL PRODOTTO IN FOTO | PHOTO PRODUCT FINISHES

■ FINITURE SEDUTA

■ FINITURE STRUTTURA

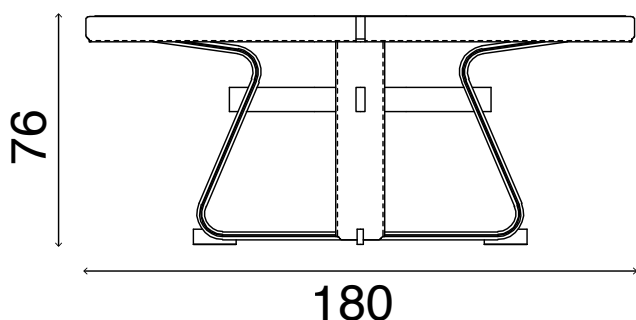
cuoio pieno fiore fasem n. 54 cioccolato
 struttura trattamento galvanico n. 444 nickel nero
 piano fasem n. 204 cristallo bronzato traslucido temperato

■ SITTING FINISHES

■ BASE FINISHES

full grain hide leather n. 54 chocolate
 structure galvanic treatment n. 444 black nickel
 top fasem n. 204 translucent bronzed glass

DIMENSIONI CM | DIMENSIONS CM



cm 180x180x8h + 155x155x95h + 195x195x20h
 cbm 3,30



kg. 150