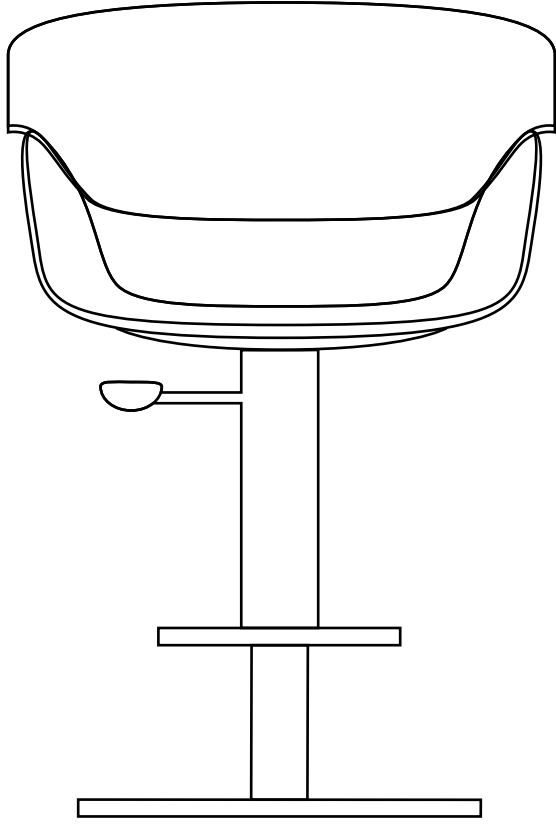
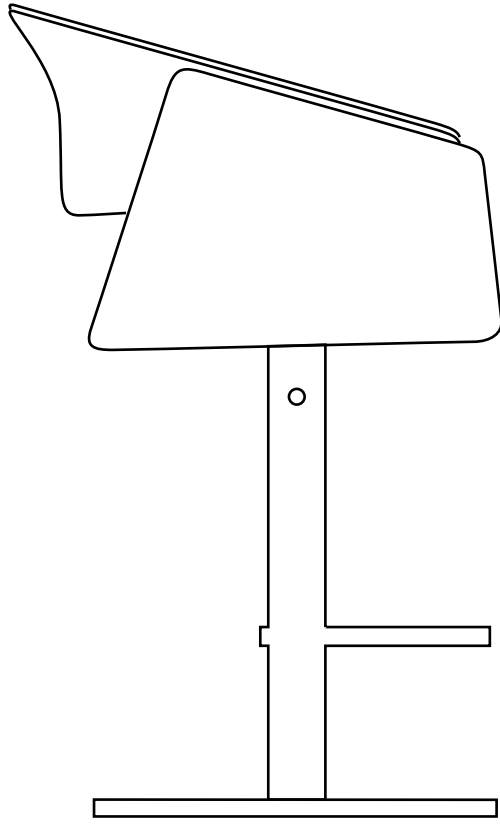


91 / 117



66

81 / 107



57

56 / 82